

K O N T R A K T  
Sp. z o.o.  
Ul. Stępińska 22/30; 00-739 Warszawa  
tel./fax: (48 22) 840 65 04  
e-mail: kontrakt@modulsystem.pl  
www.modulsystem.pl

## KIOSK Z- 0,25

### KARTA ZAMÓWIENIA

To zamówienie służy do przygotowania szczegółowej oferty cenowej i określenia terminu dostarczenia wyrobu.

ZAMÓWIENIE NUMER	DATA	ZAMAWIAJĄCY	ORIENTACYJNY TERMIN DOSTAWY
---------------------	------	-------------	-----------------------------------

1. RODZAJ ŚCIANY - wpisz numery ścian do kratek

1      2      3

TYŁ

BOK LEWY BOK PRAWY

FRONT

2. ŚLUSARKA ALUMINIOWA

3. OKNA - wpisz do kraterk numery odpowiadające rodzajowi okna.

7      8      9

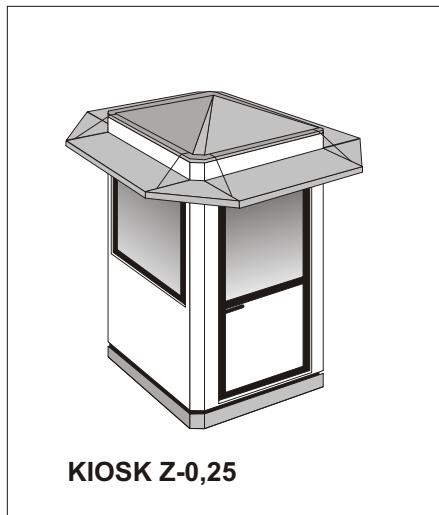
4. RODZAJ SZYBY - postaw krzyżyk

standard      inne

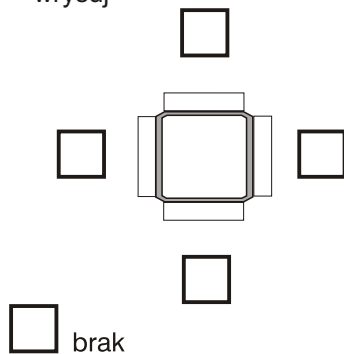
określ rodzaj innej szyby

5. DRZWI - wpisz do kratki numer odpowiadający rodzajowi drzwi

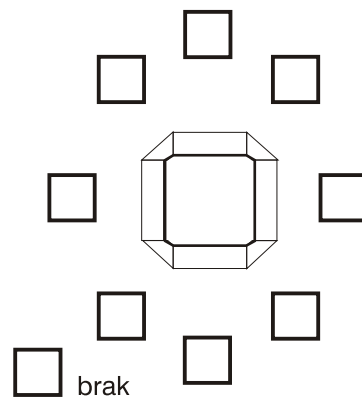
1      2      3      4      5      6



**6. ROZMIESZCZENIE LAD  
- postaw krzyżyk  
PULPITÓW WEWNĘTRZNYCH  
- wrysuj**



**7. ROZMIESZCZENIE OKAPÓW  
- postaw krzyżyk**



**8. INSTALACJA ELEKTRYCZNA (ZASILANIE) -postaw krzyżyk**

dolne

standard  specjalna

Uwagi:

**9. KOLORYSTYKA**

ELEMENT	KOLOR	NR RAL
Ściana zewnątrz		
Dach zewnątrz		
Okapy		
Fartuchy		
Lady		
Ślusarka		

**10. UWAGI DODATKOWE**

KTO PRZYJĄŁ ZAMÓWIENIE

DATA

PODPIS KLIENTA

DATA